

民事起诉状

原告：恬家（上海）信息科技有限公司

地址：上海市浦东新区金海路 2588 号 1 幢 B317 室

法定代表人：王剑峰

联系方式：15821057678

被告一：上海华为技术有限公司

地址：上海市浦东新区新金桥路 2222 号

法定代表人：童国凡

联系方式：021-38901111, linguifen@huawei.com

被告二：华为终端（深圳）有限公司

地址：深圳市龙岗区坂田华为基地 B 区 2 号楼

法定代表人：赵明路

联系方式：15178847093 (刘闵), zhangpingan@huawei.com (张平安, 总裁)

被告三：华为技术有限公司

地址：深圳市龙岗区坂田华为总部办公楼

法定代表人：赵明路

联系方式：0755-28780808, liulinjun@huawei.com

被告四：上海智奥一号店信息技术有限公司

地址：上海市嘉定工业区叶城路 925 号 B 区 3 幢 207 室

法定代表人：韩瑞

联系方式：021-22255403, zhouyi@yhd.com

诉讼请求：

- 1、确认被告一、被告二研发、被告三制造的手机荣耀 3 Plus（因其有防水

功能，又称荣耀 3 Outdoor，以下简称为“荣耀 3”) 侵权原告的实用新型专利(专利号：201320389091.3，授权公告号：CN203325207U)。

2、请求判令被告三向原告提供侵权手机的生产数量。

3、请求判令四被告连带赔偿原告侵权损失：以 8.49555 元/台 为标准，暂计销售侵权产品 2560 台 计算，赔偿金额暂为 21748 元，实际赔偿金额以 8.49555 元/台 乘以实际销售数量计算。

4、裁定被告承担本案原告的维权费用，包括诉讼费、律师费、公证费、侵权手机购买费、误工费。

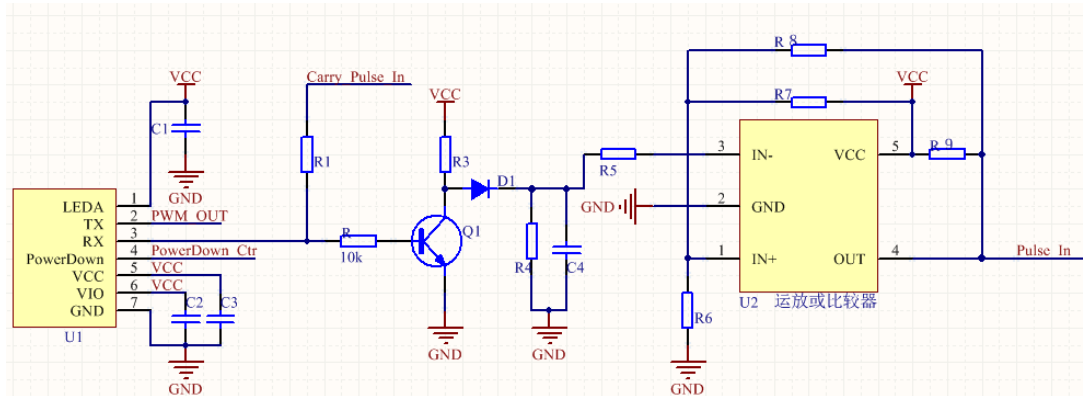
事实和理由：

原告恬家(上海)信息科技有限公司是上海交通大学金桥科技园投资的企业，是国内手机红外遥控技术的先驱者、高新技术企业、上海市专利试点企业(见证据 1)。原告是案涉实用新型专利(专利号 201320389091.3)的权利人，是本次诉讼适格的原告(见证据 2《专利证书和年费单据》、证据 3 国家知识产权局出具的《实用新型专利权评价报告》)。

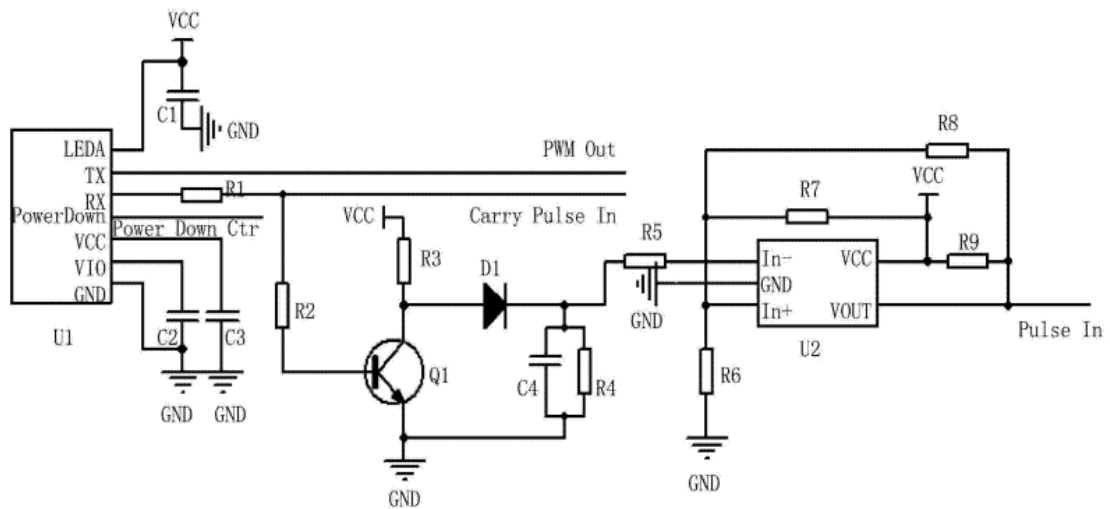
2012 年末至 2013 年 5 月间，被告二“华为终端(深圳)有限公司”(以下简称“华为终端”)与被告三“华为技术有限公司”通过被告一“上海华为技术有限公司”(以下简称“上海华为”)，以合作为名，请原告为其新产品一款荣耀 3 手机进行红外技术调试。

被告一上海华为参与项目的员工至少包括*、*、*、*、*(见证据 11 P76~86)。在证据 86 页，可以看到被告一产品管理部部长*的办公地址是新金桥路 2222 号，这个地址有且仅有上海华为一家公司。在证据 78 页，可以看到邮件中包含一张百度地图的截图，里面的 A 点是新金桥路 2222 号，79 页邮件内容是上海华为的产品经理*安排“我司硬件工程师*”前往恬家公司一起调试红外。调试期间被告的员工*、*接触、掌握了原告设计的相关电路(见图二)，即后来的 201320389091.3 专利电路。在证据 84、85、86 页，原告法定代表人和上海华为员工(产品管理部部长)*讨论红外手机的用户数，邮件中称其为荣耀 3，而华为在 2013 年发布的手机仅有荣耀 3 是红外手机，可知案涉专利被上海华为实施在荣耀 3 手机上。但四被告并未与原告在荣耀 3 达成合作并支付费用。*。

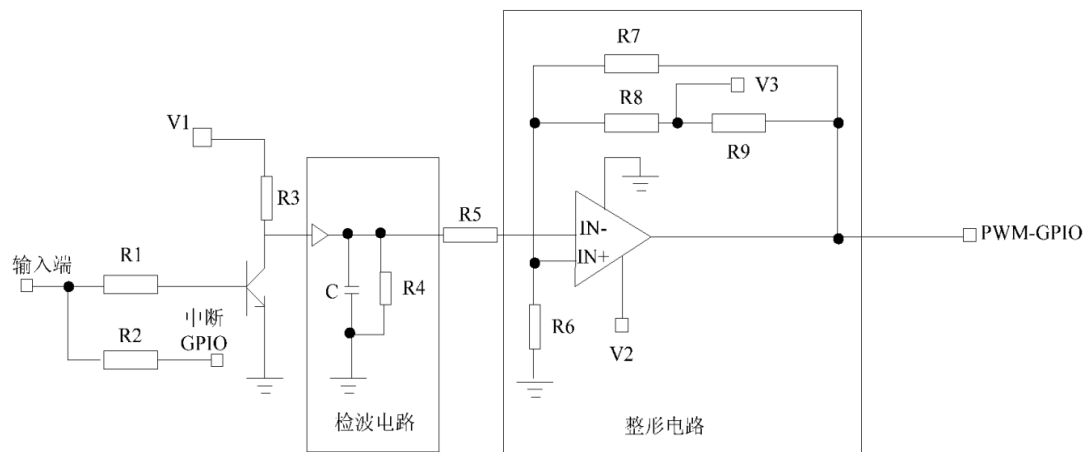
发现侵权的过程如下：2020年10月，原告对自己公司的核心专利资产进行排查，发现华为终端的PCT专利W02015/024232A1（见证据6）披露的电路（见图三）与原告的实用新型专利201320389091.3电路（图二）RX引脚电路高度一致。



图一 荣耀3拆机原告测绘电路



图二 原告实用新型专利201320389091.3电路



图三 被告专利披露的电路

原告进一步发现该 PCT 对应的华为终端中国专利申请时间为 2013 年 8 月 22 日。鉴于 2012 年 12 月至 2013 年 4 月间恬家受被告一、被告二、被告三之邀就荣耀 3 手机内置红外项目进行过技术合作（见证据 9-11），期间原告为被告一、被告二、被告三新款手机制作了案涉电路并进行了红外功能调试。因此原告高度怀疑华为终端同年发布的红外手机荣耀 3 侵犯了专利 201320389091.3 电路的知识产权。2021 年 1 月 23 日，原告在网上求购了荣耀 3 手机并在原告位于浦东金海路 2588 号的办公室进行拆机。经过拆机分析对比，原告发现荣耀 3 手机主板上的红外电路与原告的专利电路一致（见证据 4）。

上海华为的员工*、*等人在上海华为及华为终端的指派下获悉了原告专利技术详细信息，后*在华为的指示下作为发明人试图抢注专利不成，而后为掩盖专利侵权及其他专有技术侵权行为，又主动撤销申请，并试图抹去痕迹（证据 P34、P87 国家专利数据库具体内容被异常删除）。**上海华为与华为终端合作，以营利为目的，在荣耀 3 上实施了侵权电路：**

《最高人民法院关于审理侵犯专利权纠纷案件应用法律若干问题的解释》第十二条：将侵犯发明或者实用新型专利权的产品作为零部件，制造另一产品的，人民法院应当认定属于专利法第十一条规定的使用行为；销售该另一产品的，人民法院应当认定属于专利法第十一条规定的销售行为。……被诉侵权人之间存在分工合作的，人民法院应当认定为共同侵权。

手机研发厂商普遍在手机制造时派遣研发工程师驻在制造商工厂来指导和协助制造，这是一个行业所公认的常识，因此**上海华为参与了荣耀 3 手机的制造。**

2013年5月20日，在上海轨道交通10号线江湾体育场站内，上海市首家“缤刻（华为）手机体验旗舰店”正式开业，上海华为员工*（证据89页，照片右一）参加了剪彩。作为常识，这家2013年5月20日成立的华为旗舰店必然会参与销售华为2013年8月22日发布的荣耀3。因此上海华为参与了荣耀3手机的销售。

被告四的工商材料《上海智奥一号店信息技术有限公司报告》第42页，明示被告四在2015年时拥有网店平台“易迅网”。证据16是2013年8月22日荣耀3上市发布会的视频与截图，由被告二的董事长*主持发布会，证据P95，*向公众展示了被告四易迅网销售荣耀3的细节。证据17，P96-107，是互联网上留存的被告四易迅网销售荣耀3的细节。被告四销售、许诺销售荣耀3。

原告专利电路可以替代荣耀3手机中的一颗独立遥控小芯片。如果不用原告专利电路，开发带遥控功能的手机，需要增加一颗遥控小芯片。

“（2021）沪知民初4”案审理过程中被告提交的被告证据材料P49-P53页显示，原告的专利电路成本为*美元，对比方案NXP芯片方案成本为*美元，专利电路能节省0.45美元，2013年度1美元等于6.2元，即2.79元/手机。“（2021）沪知民初4”案被告证据材料P49-P53页为保密证据，原告仅能前往高院查阅，不能复制，贵院可依法联系调阅。

节省芯片，节省了手机系统的复杂度，提高了手机系统的可靠性；节省芯片，减少了手机的耗电量；节省芯片，节省了手机内部寸土寸金的空间；节省芯片，减少了手机供应链对芯片的路径依赖。因此，原告主张赔偿基数应当是大于直接节省的成本2.79元的，原告主张为2.79元的1.5倍，为4.185元/手机。

被告一、被告二、被告三以合作为名，与原告签署保密协议，在接触原告技术秘密和专利电路后，借故跳开原告，偷偷将原告专利技术用于其产品，具有侵权的故意和恶意，符合《（2021）4号最高人民法院关于审理侵害知识产权民事案件适用惩罚性赔偿的解释》定义的故意情形，故原告主张四被告应连带承担补偿性赔偿。

依据全国人均消费性支出数据，2013年100元能购买到的物品，在2023年

需要 203 元才能购买到。2013 年的 4.185 元，相当于 2023 年的 8.49555 元。

<https://baijiahao.baidu.com/s?id=1757520704398217709&wfr=spider&or=pc>

2013 年，全国居民人均消费支出 13200 元。

https://www.gov.cn/lianbo/bumen/202401/content_6926492.htm

2023 年，全国居民人均消费支出 26796 元。

$2.79 * 1.5$ (不当获利基数金额) $* 2.03$ (实际消费购买力换算) = 8.49555 元/手机。

此致
上海知识产权法院

恬家（上海）信息科技有限公司

2023 年 9 月 25 日